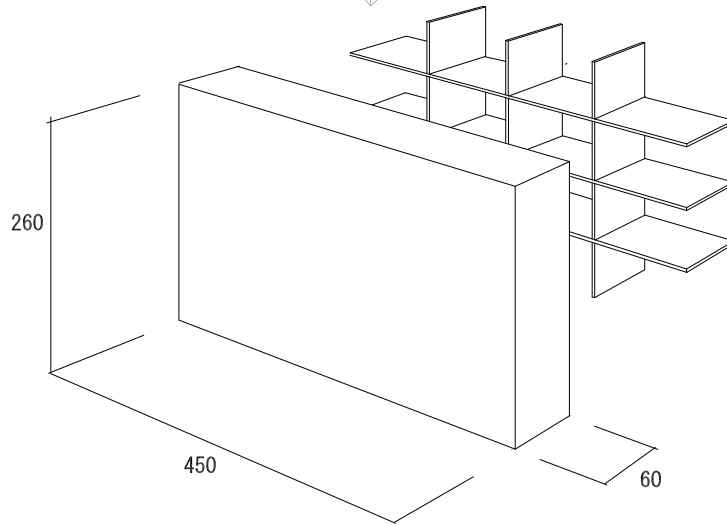
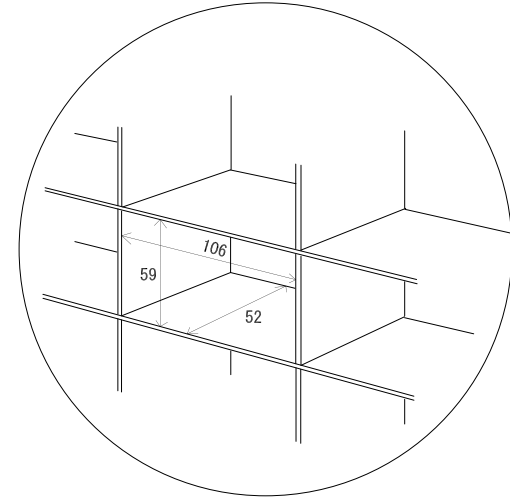
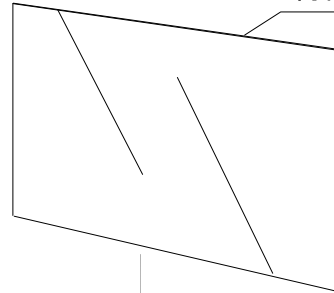


背面扉スライド式



仕様 本体t5.0mm
 前面板、井桁部t3.0mm
 背面扉 t2.0mm

G-Assist Co.,Ltd.
 株式会社ジーアシスト

TITLE			
ミニカー用コレクションケース			
SIZE	CAGE CODE	DWG NO	REV
SCALE	SHEET		