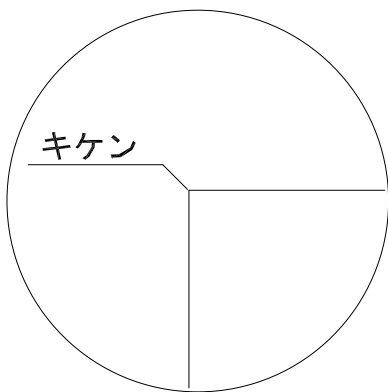
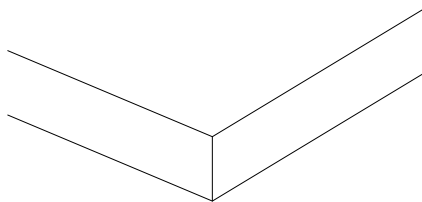


## 角仕上げ無し

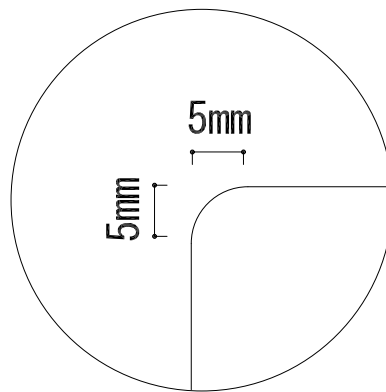
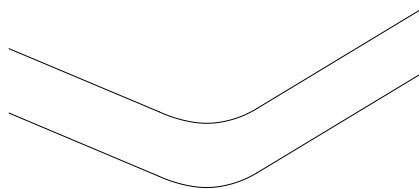
(4ヶ所共通の仕上がりになります)



※角は鋭利です。  
取り扱いには十分に  
ご注意ください。

## 角仕上げ 5R

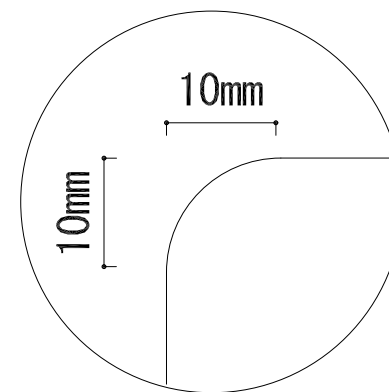
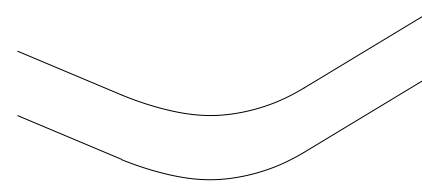
(4ヶ所共通の仕上がりになります)



※磨き有りの場合、R部分の磨きは  
ガスバーナーでの磨きになります。

## 角仕上げ 10R

(4ヶ所共通の仕上がりになります)



G-Assist Co.,Ltd.

株式会社ジーアシスト